

HOW TO INSTALL CÓMO INSTALAR COMMENT INSTALLER

Chain Tension Device

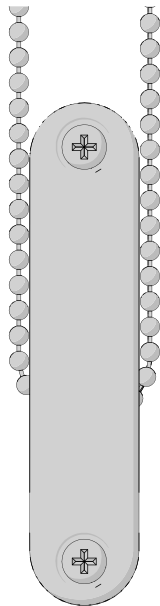
Dispositivo de tensión de cadenas

Dispositif de tension a chaine



**Finished looks
Apariencia final
Aspects finis**

Chain Tension Device • Dispositivo de tensión de cadenas • Dispositif de tension a chaine



Chain Tension Device
Dispositivo de tensión de cadenas
Dispositif de tension a chaine



Everything needed to install your device

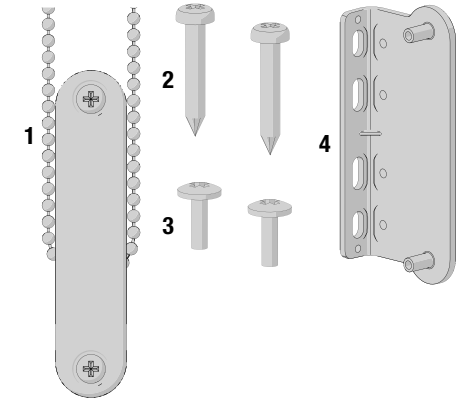
Todo lo que necesitas para instalar tu dispositivo

Tout ce qui est nécessaire pour installer votre dispositif

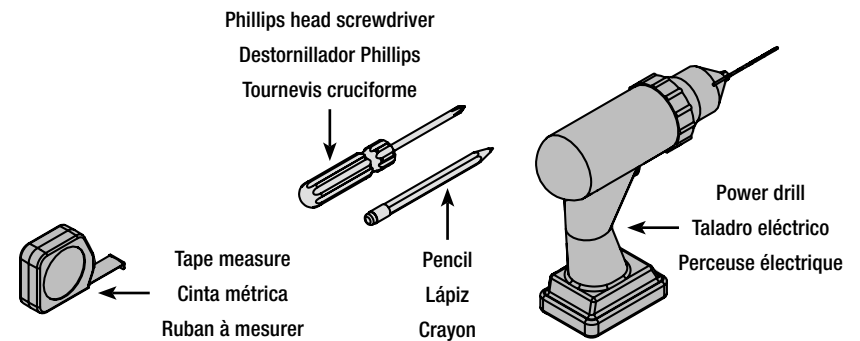
- 1 Chain Tension Device
- 2 Large screws
- 3 Small screws
- 4 Bracket (select option that suits installation)

- 1 Dispositivo de tensión de cadenas
- 2 Tornillos grandes
- 3 Tornillos pequeños
- 4 Soporte (seleccione la opción que se adapte a la instalación)

- 1 Dispositif de tension a chaine
- 2 Grandes vis
- 3 Petites vis
- 4 Support (choisissez l'option en fonction de l'installation souhaitée)

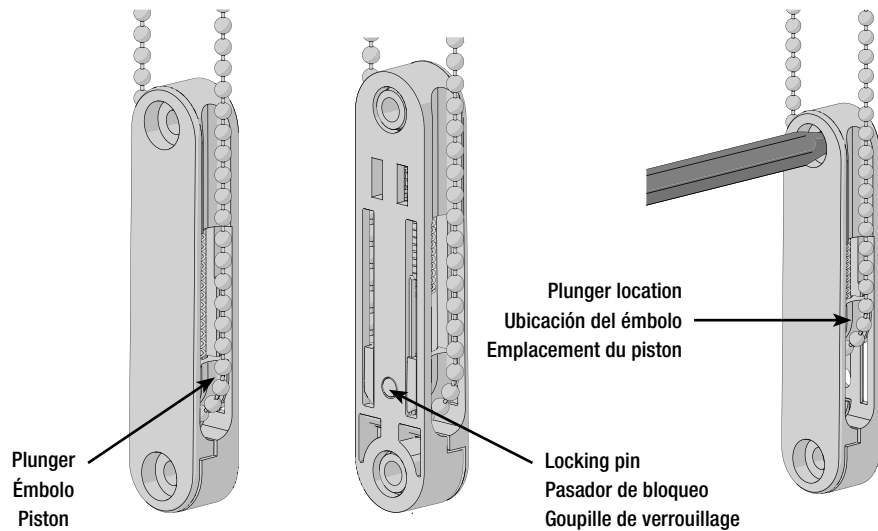


Tools Needed • Herramientas necesarias • Outillage nécessaire



1

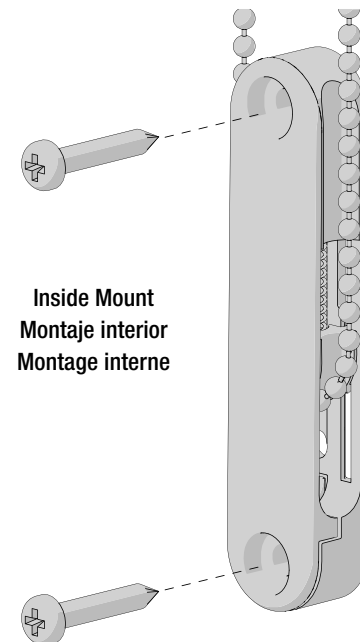
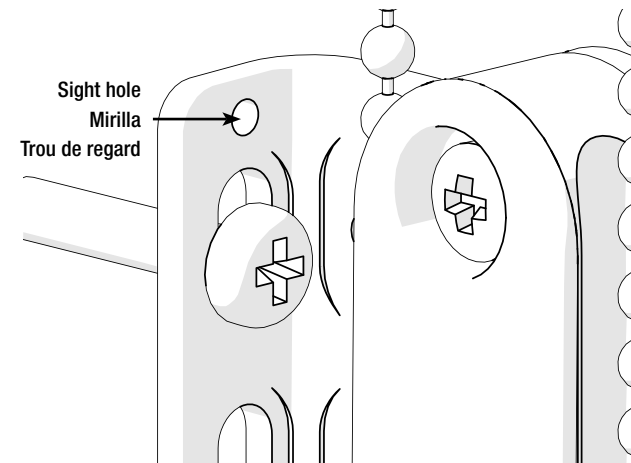
Position tension device
Ubique el tensor
Positionnement du tendeur



The tension device must be installed to make the shade fully operable.
PROCEDURE: To begin installation, first slide the tension device to the bottom of the bead chain.
 While holding the tension device in one hand, unlock the plunger by using a small tool to push in the locking pin on the back of the device.
 Pull the tension device down until the bead chain or cord is fully tensioned (plunger will be at the top) and then move the tension device up approximately 1/8" (3mm).
 Mark the screw hole locations on the wall with a pencil.
 El dispositivo de tensión debe instalarse para que el roller sea totalmente operativo.
PROCEDIMIENTO: Para comenzar la instalación, deslice primero el dispositivo de tensión hasta la parte inferior de la cadena.
 Mientras sujeta el dispositivo tensor con una mano, desbloquee el émbolo utilizando una pequeña herramienta para empujar el pasador de bloqueo de la parte posterior del dispositivo.
 Tire del dispositivo de tensión hacia abajo hasta que la cadena o el cordón estén totalmente tensos (el émbolo estará en la parte superior) y, a continuación, mueva el dispositivo de tensión hacia arriba aproximadamente 1/8" (3 mm).
 Marque con un lápiz la ubicación de los orificios para los tornillos en la pared.
 Le tendeur doit être installé pour que le store fonctionne correctement.
PROCÉDURE : Pour commencer l'installation, faites glisser d'abord le tendeur jusqu'au bas de la chaînette.
 Tout en tenant le tendeur d'une main, déverrouillez le piston en utilisant un petit outil pour pousser la goupille de verrouillage à l'arrière du tendeur.
 Tirez le tendeur vers le bas jusqu'à ce que la chaînette ou le cordon soit complètement tendu (le piston sera en haut), puis remontez le tendeur d'environ 3mm (1/8 po).
 Marquez les emplacements des trous de vis sur le mur avec un crayon.

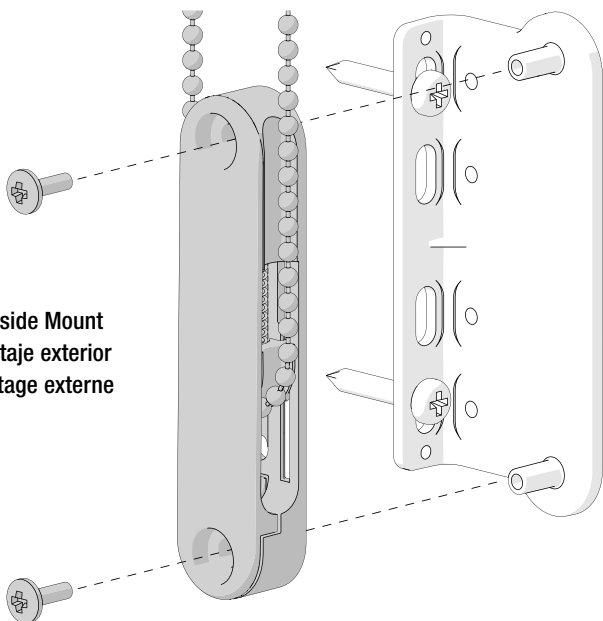
2

Mount tension device
Montaje del tensor
Montage du tendeur



CONTINUE • SIGUE • CONTINUEZ →

**Outside Mount
Montaje exterior
Montage externe**



GENERAL NOTE: If mounting into wood, pre-drill screw holes and then install the tension device using the 2 large screws provided.

If not securing into wood, use appropriate anchors for the substrate and follow anchor manufacturer's instructions.

USING A BRACKET: Align the mounting bracket sight holes with the pencil marks and fix the bracket.

Press the tension device onto the mounting bracket posts. Carefully install the 2 small screws provided, through the tension device into the mounting bracket using a Phillips head screwdriver.

NOTA GENERAL: Si se montará en madera, taladre previamente los agujeros para los tornillos y, luego, instale el dispositivo de tensión utilizando los 2 tornillos grandes suministrados.

Si no se fija a la madera, utilice anclajes adecuados para el material y siga las instrucciones del fabricante del anclaje.

USO DEL SOPORTE: Alinee los orificios de la mira del soporte de montaje con las marcas de lápiz y fije el soporte.

Presione el dispositivo de tensión sobre los postes del soporte de montaje. Instale con cuidado los 2 tornillos pequeños suministrados, a través del dispositivo de tensión en el soporte de montaje utilizando un destornillador de cabeza Phillips.

REMARQUE GÉNÉRALE : Si vous fixez le mécanisme à du bois, pré-percez les trous de vis, puis installez le tendeur à l'aide des deux grandes vis fournies.

Si vous ne le fixez pas à du bois, utilisez des ancrages adaptés au matériau en question et suivez les instructions du fabricant des ancrages.

UTILISATION D'UN SUPPORT : Alignez les trous de montage du support avec les marques de crayon et fixez le support.

Appuyez sur le tendeur pour le fixer aux tenons du support. Installez délicatement les deux petites vis fournies à travers le tendeur dans le support de montage à l'aide d'un tournevis cruciforme.

WARNING/MISE EN GARDE

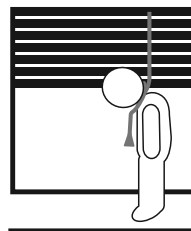
STRANGULATION HAZARD — Young children can be strangled by cords. To prevent strangulation, purchase cordless products or products with inaccessible cords. Immediately remove this product if a cord longer than 22 cm or a loop exceeding 44 cm around becomes accessible.

RISQUE D'ÉTRANGLEMENT — Les enfants en bas âge peuvent s'étrangler avec des cordes. Pour éviter l'étranglement, acheter les produits sans corde ou les produits dont les cordes ne sont pas accessibles. Enlevez immédiatement ce produit si une corde mesurant plus de 22 cm devient accessible ou si le contour d'une boucle de plus de 44 cm devient accessible.

! WARNING/ADVERTENCIA

Window Blind Cord Strangulation Risk

Window blinds with a damaged or loose tension device or retractable cord that fails to fully retract pose a strangulation risk to children. To avoid this potential strangulation risk, consider purchasing cordless products or products with inaccessible cords.



Riesgo de Estrangulamiento en Cuerdas de Persianas

Las persianas con un dispositivo tensor suelto o dañado o con una cuerda retráctil que no se ajusta completamente representan un riesgo de estrangulación para los niños. Para evitar un posible riesgo de estrangulamiento, considere comprar productos inalámbricos o productos con cuerdas inaccesibles.

Photos and illustrations are for inspiration only. Not all product configurations are available in all countries.